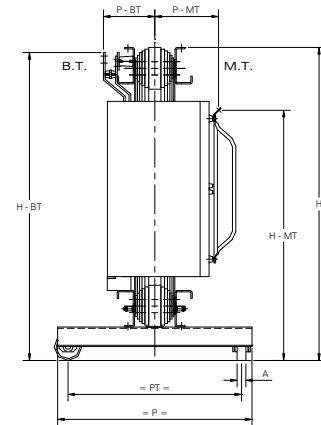
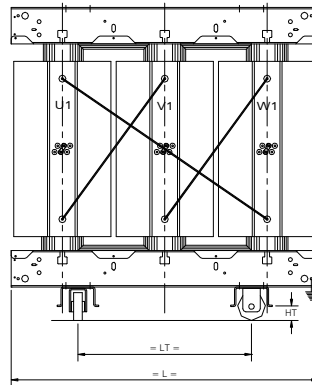


# Transformadores Secos Encapsulados

➔ Línea estándar con arrollamientos en Cobre

|                     |                    |
|---------------------|--------------------|
| Tappings            | ± 2 x 2,5          |
| Tensión Secundaria  | 400 - 231 V        |
| Frecuencia          | 50 Hz              |
| Grupo de Conexión   | Dyn11              |
| Ventilación         | AN                 |
| Clase térmica       | F                  |
| Grado de protección | IP 00 (hasta IP55) |
| Servicio h.s.n.m.   | hasta 1000 m       |



## En Clase 17,5 kV

| P    | Po   | Pcc   | Ucc | Io  | Ruido | L    | H    | P    | T    | D   | A  | Peso |
|------|------|-------|-----|-----|-------|------|------|------|------|-----|----|------|
| KVA  | W    |       | %   |     | dB    | mm   |      |      |      |     |    | Kg   |
| 100  | 520  | 1800  | 6   | 2,1 | 58    | 1200 | 1100 | 680  | 600  | 100 | 40 | 952  |
| 125  | 570  | 2000  | 6   | 2   | 58    | 1220 | 1120 | 680  | 600  | 100 | 40 | 1040 |
| 160  | 640  | 2400  | 6   | 1,9 | 58    | 1240 | 1150 | 680  | 600  | 100 | 40 | 1080 |
| 200  | 720  | 2800  | 6   | 1,8 | 58    | 1270 | 1170 | 680  | 600  | 100 | 40 | 1170 |
| 250  | 830  | 3300  | 6   | 1,7 | 60    | 1300 | 1210 | 680  | 600  | 100 | 40 | 1310 |
| 315  | 960  | 3900  | 6   | 1,6 | 60    | 1340 | 1240 | 680  | 600  | 100 | 40 | 1430 |
| 400  | 1120 | 4700  | 6   | 1,5 | 60    | 1380 | 1300 | 900  | 800  | 130 | 45 | 1600 |
| 500  | 1300 | 5600  | 6   | 1,4 | 60    | 1440 | 1370 | 900  | 800  | 130 | 45 | 1880 |
| 630  | 1550 | 6800  | 6   | 1,3 | 62    | 1500 | 1440 | 900  | 800  | 130 | 45 | 2140 |
| 800  | 1850 | 8200  | 6   | 1,2 | 64    | 1580 | 1540 | 900  | 800  | 130 | 45 | 2550 |
| 1000 | 2200 | 9800  | 6   | 1,1 | 64    | 1650 | 1640 | 900  | 800  | 130 | 45 | 2930 |
| 1250 | 2600 | 11700 | 6   | 1   | 65    | 1730 | 1750 | 1120 | 1000 | 160 | 50 | 3510 |
| 1600 | 3150 | 14200 | 6   | 0,9 | 66    | 1850 | 1890 | 1120 | 1000 | 160 | 50 | 4330 |
| 2000 | 3700 | 16700 | 6   | 0,8 | 66    | 1920 | 2020 | 1120 | 1000 | 160 | 50 | 5150 |
| 2500 | 4300 | 19600 | 6   | 0,7 | 68    | 1970 | 2150 | 1120 | 1000 | 160 | 50 | 6320 |
| 3150 | 4900 | 22300 | 7   | 0,6 | 70    | 1980 | 2250 | 1120 | 1000 | 160 | 50 | 7730 |

## En Clase 36 kV

| P    | Po   | Pcc   | Ucc | Io  | Ruido | L    | H    | P    | T    | D   | A  | Peso |
|------|------|-------|-----|-----|-------|------|------|------|------|-----|----|------|
| KVA  | W    |       | %   |     | dB    | mm   |      |      |      |     |    | Kg   |
| 100  | 630  | 2400  | 6   | 2,2 | 58    | 1400 | 1390 | 680  | 600  | 100 | 40 | 1210 |
| 125  | 680  | 2600  | 6   | 2,1 | 58    | 1420 | 1400 | 680  | 600  | 100 | 40 | 1290 |
| 160  | 820  | 2900  | 6   | 2   | 58    | 1440 | 1440 | 680  | 600  | 100 | 40 | 1380 |
| 200  | 930  | 3200  | 6   | 1,9 | 58    | 1460 | 1470 | 680  | 600  | 100 | 40 | 1500 |
| 250  | 1100 | 3600  | 6   | 1,8 | 58    | 1490 | 1500 | 680  | 600  | 100 | 40 | 1680 |
| 315  | 1250 | 4200  | 6   | 1,7 | 60    | 1520 | 1550 | 680  | 600  | 100 | 40 | 1870 |
| 400  | 1500 | 4800  | 6   | 1,6 | 60    | 1570 | 1600 | 900  | 800  | 130 | 45 | 2170 |
| 500  | 1800 | 5500  | 6   | 1,5 | 60    | 1630 | 1670 | 900  | 800  | 130 | 45 | 2460 |
| 630  | 2200 | 6600  | 6   | 1,4 | 62    | 1690 | 1750 | 900  | 800  | 130 | 45 | 2890 |
| 800  | 2600 | 7800  | 6   | 1,3 | 64    | 1770 | 1850 | 900  | 800  | 130 | 45 | 3400 |
| 1000 | 3100 | 9200  | 6   | 1,2 | 64    | 1860 | 1960 | 900  | 800  | 130 | 45 | 3980 |
| 1250 | 3700 | 11000 | 6   | 1,1 | 65    | 1950 | 2070 | 1120 | 1000 | 160 | 50 | 4680 |
| 1600 | 4400 | 13400 | 6   | 1   | 66    | 2060 | 2200 | 1120 | 1000 | 160 | 50 | 5620 |
| 2000 | 5000 | 15700 | 6   | 0,9 | 66    | 2160 | 2310 | 1120 | 1000 | 160 | 50 | 6550 |
| 2500 | 5500 | 18600 | 6   | 0,8 | 68    | 2240 | 2390 | 1120 | 1000 | 160 | 50 | 7600 |
| 3150 | 5900 | 22000 | 7   | 0,7 | 70    | 2260 | 2410 | 1120 | 1000 | 160 | 50 | 8660 |

Transformadores Secos Encapsulados