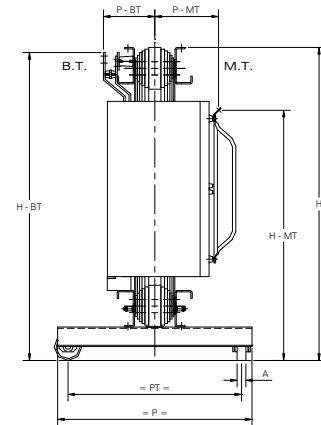
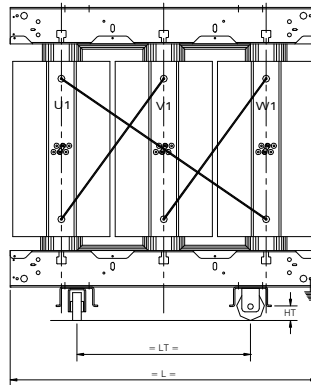


Transformadores Secos Encapsulados

➔ Línea estándar con arrollamientos en **Aluminio**

Tappings	± 2 x 2,5
Tensión Secundaria	400 - 231 V
Frecuencia	50 Hz
Grupo de Conexión	Dyn11
Ventilación	AN
Clase térmica	F
Grado de protección	IP 00 (hasta IP55)
Servicio h.s.n.m.	hasta 1000 m



En Clase 17,5 kV

P	Po	Pcc	Ucc	Io	Ruido	L	H	P	T	D	A	Peso
kVA	W		%		dB	mm						Kg
100	520	1800	6	2,1	58	1260	1120	680	600	100	40	814
125	570	2000	6	2	58	1280	1150	680	600	100	40	890
160	640	2400	6	1,9	58	1300	1180	680	600	100	40	920
200	720	2800	6	1,8	58	1320	1200	680	600	100	40	1000
250	830	3300	6	1,7	60	1350	1250	680	600	100	40	1120
315	960	3900	6	1,6	60	1380	1280	680	600	100	40	1220
400	1120	4700	6	1,5	60	1430	1330	900	800	130	45	1370
500	1300	5600	6	1,4	60	1480	1410	900	800	130	45	1600
630	1550	6800	6	1,3	62	1550	1480	900	800	130	45	1830
800	1850	8200	6	1,2	64	1620	1580	900	800	130	45	2180
1000	2200	9800	6	1,1	64	1700	1670	900	800	130	45	2500
1250	2600	11700	6	1	65	1780	1800	1120	1000	160	50	3000
1600	3150	14200	6	0,9	66	1880	1940	1120	1000	160	50	3700
2000	3700	16700	6	0,8	66	1960	2070	1120	1000	160	50	4400
2500	4300	19600	6	0,7	68	2020	2200	1120	1000	160	50	5400
3150	4900	22300	7	0,6	70	2030	2300	1120	1000	160	50	6600

En Clase 36 kV

P	Po	Pcc	Ucc	Io	Ruido	L	H	P	T	D	A	Peso
KVA	W		%		dB	mm						Kg
100	630	2400	6	2,2	58	1460	1430	680	600	100	40	1040
125	680	2600	6	2,1	58	1490	1450	680	600	100	40	1100
160	820	2900	6	2	58	1510	1480	680	600	100	40	1180
200	930	3200	6	1,9	58	1530	1510	680	600	100	40	1280
250	1100	3600	6	1,8	58	1560	1550	680	600	100	40	1450
315	1250	4200	6	1,7	60	1600	1600	680	600	100	40	1600
400	1500	4800	6	1,6	60	1650	1650	900	800	130	45	1850
500	1800	5500	6	1,5	60	1710	1730	900	800	130	45	2100
630	2200	6600	6	1,4	62	1780	1800	900	800	130	45	2470
800	2600	7800	6	1,3	64	1860	1900	900	800	130	45	2900
1000	3100	9200	6	1,2	64	1950	2020	900	800	130	45	3400
1250	3700	11000	6	1,1	65	2050	2140	1120	1000	160	50	4000
1600	4400	13400	6	1	66	2160	2260	1120	1000	160	50	4800
2000	5000	15700	6	0,9	66	2270	2380	1120	1000	160	50	5600
2500	5500	18600	6	0,8	68	2350	2460	1120	1000	160	50	6500
3150	5900	22000	7	0,7	70	2380	2480	1120	1000	160	50	7400

Transformadores Secos Encapsulados